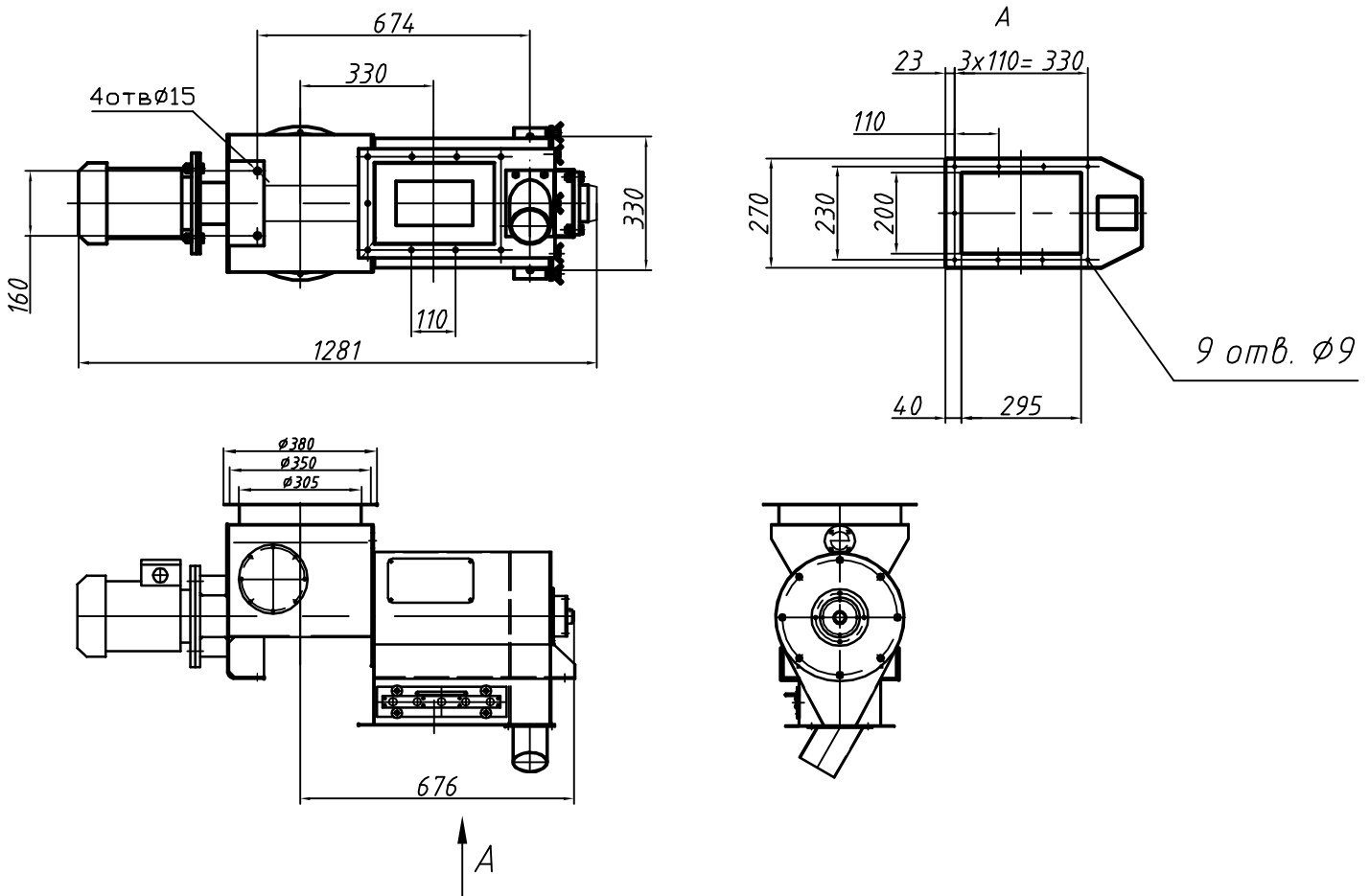


ПРОСЕИВАТЕЛЬ
 производительностью 2,6 м³/ч
 Габаритные и присоединительные размеры



ПРОСЕИВАТЕЛЬ
 производительностью 5,2 м³/ч
 Габаритные и присоединительные размеры

